



GENERELT PROVNINGS CERTIFIKAT FRA
BYGGEMYNDIGHEDERNE (AbP)

EASY GLASS[®] PRO

TOP	MONTERING	MOD.8110
SIDE	MONTERING	MOD.8130
TOP	MONTERING F	MOD.8120
SIDE	MONTERING Y	MOD.8140
BUNDPROFIL		MOD.8150

For any questions about this certificate, please contact:

Q-railing Europe GmbH & Co. KG
Marie-Curie-Straße 8-14
46446 Emmerich am Rhein, Germany
+49 (0) 2822 915 69 0

Labor für Stahl- und Leichtmetallbau GmbH

Leder: Prof. Dr. - Ing. Ö. Bucak
an der Hochschule München
Fakultät 02 Bauingenieurwesen / Stahlbau



Karlstraße 6, 80333 München
Tel.: 0049/ (0)89/ 1265- 2611; FAX 0049/ (0)89/ 1265- 2699; email: info@laborsl.de

Bay 27

Generelt prøvningscertifikat fra byggemyndighederne

Prøvningscertifikat nummer: P-2021-3051

Genstand: linjeformet lejret lamineret sikkerhedsglas

System: EASY GLASS PRO

Planlagt anvendelsesformål: Faldsikring iht. DIN 18008-4
Administrativ bestemmelse Tekniske
bygningsreglementer for delstaten Nordrhein-
Westfalen (VV TB NRW) Udgave 2019/01
Konstruktion iht. lb. nr. C 4.12.

Nedstyrtnings sikrende kategori: B

Ansøger: Q-railing Europe GmbH & Co. KG
Marie-Curie-Straße 8 - 14
46446 Emmerich am Rhein

Udstillingsdato: 22.06.2021

Gyldighed til den: 21.06.2026

På grund af nærværende generelle byggetilsynsmæssige prøvningsattest kan den ovenfor opførte genstand anvendes iht. landets bygningsreglement.

Det generelle byggetilsynsmæssige prøvningsattest omfatter 10 sider og 12 bilag. (05)



I.	Generelle bestemmelser.....	3
II.	Særlige bestemmelser.....	3
1	Genstand og anvendelsesområde.....	3
1.1	Genstand.....	3
1.2	Anvendelsesområde.....	3
2	Krav til byggearten.....	4
2.1	Beskrivelse af konstruktionen.....	4
2.2	Anvendte prøvningsmetoder.....	5
2.3	Brug, vedligehold og istandsættelse.....	5
3	Anvendelsesområde og bestemmelser for dimensionering.....	6
3.1	Anvendelsesområde.....	6
3.2	Dimensionering.....	9
4	Overensstemmelsesdokumentation.....	9
4.1	Generelt.....	9
4.2	Produktionskontrol.....	9
5	Andre gældende bestemmelser.....	10
III.	Lovgrundlag.....	10
IV.	Klagevejledning.....	10



I. Generelle bestemmelser

1. Det generelle byggetilsynsmæssige prøvningsattest erstatter ikke de for byggeprojekter lovbestemte godkendelser, samtykkeerklæringer og dokumentationer.
2. Det generelle byggetilsynsmæssige prøvningsattest meddeles med forbehold af tredjemands rettigheder, især private ejendomsrettigheder.
3. Producenter af byggearten skal, med forbehold for videregående bestemmelser i de "Særlige bestemmelser", stille kopier af det generelle byggetilsynsmæssige prøvningsattest til rådighed for byggeartens anvender og gør opmærksom på, at det generelle byggetilsynsmæssige prøvningsattest skal være til stede på anvendelsesstedet. Efter anmodning skal kopier af det generelle byggetilsynsmæssige prøvningsattest stilles til rådighed for de involverede myndigheder.
4. Det generelle byggetilsynsmæssige prøvningsattest må kun mangfoldiggøres i sin helhed. Den må kun offentliggøres i udtræk efter samtykke fra Labor für Stahl- und Leichtmetallbau GmbH. Tekster og tegninger i reklamebrochurer må ikke modsige det generelle byggetilsynsmæssige prøvningsattest. Oversættelser af det generelle byggetilsynsmæssige prøvningsattest skal indeholde oplysningen "Oversættelse af den originale tyske udgave, ikke kontrolleret af Labor für Stahl- und Leichtmetallbau GmbH".

II. Særlige bestemmelser

1 Genstand og anvendelsesområde

1.1 Genstand

Genstand for den almene byggetilsynsmæssige prøvningsattest er det af Q-railing Europe GmbH & Co. KG markedsførte stolpe-gelænder-system EASY GLASS Pro i henhold til bygningsreglementerne for delstaten Nordrhein-Westfalen (VV TB NRW); udgave 2019/01. Glasruderne er forneden lejret linjeformet og foroven forbundet med en håndløbsprofil. Ruderne må indbygges med vandret hældning på 10°.

1.2 Anvendelsesområde

Den ovenfor nævnte genstand anvendes efter DIN 18008-4, Ekstra krav til nedstyrtningssikrende ruder iht. kategori B.



2 Krav til byggearten

2.1 Beskrivelse af konstruktionen

2.1.1 Lejring

Ruderne lejres linjeformet på nederste horisontale glaskant. De tilladte bæreprøfilen vises i bilag 1 til 10. Der må anvendes alle profiler i **EASY GLASS®PRO**-serien (PRO TOP, PRO FASCIA, PRO INVERSE, PRO Y og PRO F). I følgende figurer vises de fem profiltyper eksemplarisk.

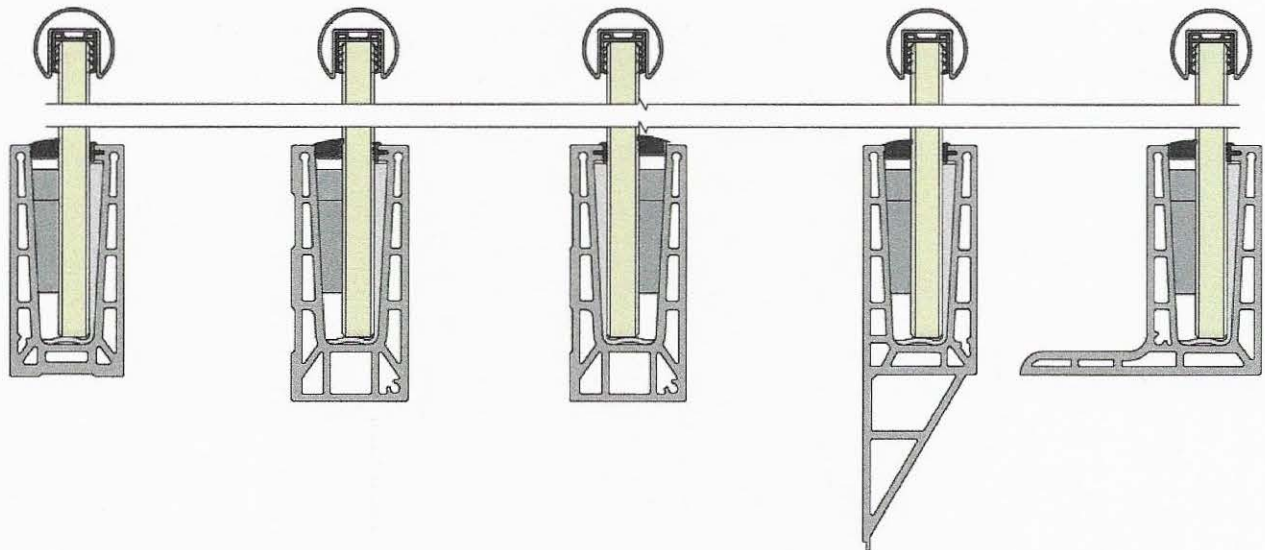


Fig. 1: PRO TOP, PRO FASCIA, PRO INVERSE, PRO Y og PRO F

Ruden klemmes fast ved at skubbe plastkiler ind.

Aluminiumprofilerne fastgøres med kemiske plugs fra Q-railing (Q VMZ-IG M12), med mekaniske plugs (Q SZ-S12) i stålbeton eller med skruer M12 på stålkonstruktioner.

På glassets overkant forbindes ruderne med en gennemgående håndløbsprofil. Profilen skal opfylde retningslinjerne for den statiske dimensionering iht. DIN 18008-4, afsnit 6.1. Som et alternativ til den vedhæftede profil kan gelænderen også fastgøres på punkter som vist i tillæg 12.

Kollisionen må ske på begge sider af glasset (se bilag 11).



2.1.2 Montering af ruder

Følgende glaskonstruktioner er mulige:

Glaskonstruktion enkeltlagssikkerhedsglas (ESG):

	Konstruktion 1	Konstruktion 2	Konstruktion 3
Enkeltlagssikkerhedsglas (ESG)	6,00 mm	8,00 mm	10,00 mm
Polyvinylbutyral-folie (PVB-folie) minds:	0,76 mm	0,76 mm	0,76 mm
Enkeltlagssikkerhedsglas (ESG)	6,00 mm	8,00 mm	10,00 mm
Total glastykkelse ca.	12,8 mm	16,8 mm	20,8 mm

Glaskonstruktion TVG:

	Konstruktion 4	Konstruktion 5
delvis forspændt glas (TVG)	8,00 mm	10,00 mm
Polyvinylbutyral-folie (PVB-folie) minds:	0,76 mm	0,76 mm
delvis forspændt glas (TVG)	8,00 mm	10,00 mm
Total glastykkelse ca.	16,8 mm	20,8 mm

Der må kun anvendes glasprodukter iht. Byggeregelliste A del 1 eller med generel byggetilsynsmæssig godkendelse for anvendelse efter DIN 18008-4. De ovenfor opførte glas- og folietykkelser må overskrides og der må også anvendes ESG-H.

Som lamineret sikkerhedsglas må der anvendes alle glasprodukter med mellemlag, som har en tilsvarende generel byggetilsynsmæssig godkendelse.

Glaskvaliteten skal af producenten eller leverandøren bekræftes ved fabriksattester eller overensstemmelseserklæringer.

2.2 Anvendte prøvningsmetoder

Prøvningen af den nedstyrtningsikrende funktion af ruderne blev gennemført iht. bilag A til DIN 18008-4 eller Tekniske regler for anvendelse af nedstyrtningsikrende ruder (TRAV) - udgave januar 2003 -. Efter påvisning af bæreevnen ved stødbelastning blev der kontrolleret på de afgørende dimensioner af de beskrevne ruder ved hjælp af pendulslagprøver. Undersøgelserne resultater er dokumenteret i prøvningsrapporten 2014-3032.

2.3 Brug, vedligehold og istandsættelse

Konstruktionen skal monteres på en sådan måde og det skal sikres ved egnede foranstaltninger, at den vedvarende opfylder de stillede krav mht. nedstyrtningsikkerheden. Ved påvisning af den sikre forankring af rudekonstruktionerne i bygningen skal de relevante tekniske byggeregler overholdes.

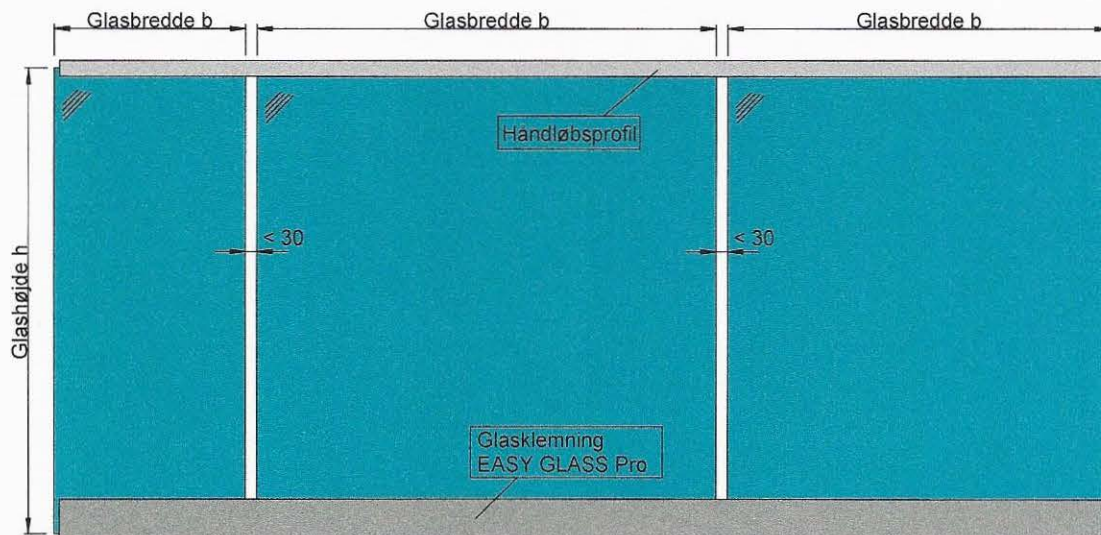


3 Anvendelsesområde og bestemmelser for dimensionering

3.1 Anvendelsesområde

Det generelle byggetilsynsmæssige prøvningsattest gælder for en under punkt 2 beskrevne byggeart. Ruderne har en nedstyrtnings-sikker funktion iht. kategori B. I de efterfølgende tabeller og figurer angives de tilladte dimensioner for de forskellige monteringssituationer.

lige montering:



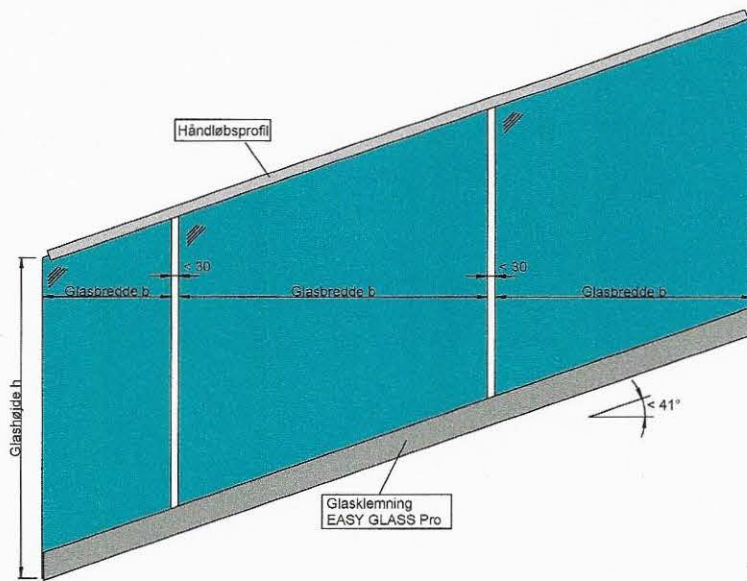
Følgende dimensioner er forsøgsteknisk dokumenteret:

Tabel 1: Tilladte dimensioner lige montering

	Glaskonstruktion	Glasbredde b [mm]		Glashøjde [mm]
		min	max	max
1	2 x 6 mm ESG	800	vilkaarlig	1100
2	2 x 8 mm ESG	500	vilkaarlig	1500
3	2 x 10 mm ESG	500	vilkaarlig	1800
4	2 x 10 mm ESG	500	vilkaarlig	2000
5	2 x 8 mm TVG	500	vilkaarlig	1200
6	2 x 10 mm TVG	500	vilkaarlig	1200



Afvigelse fra rektangulær form (trappeløb):

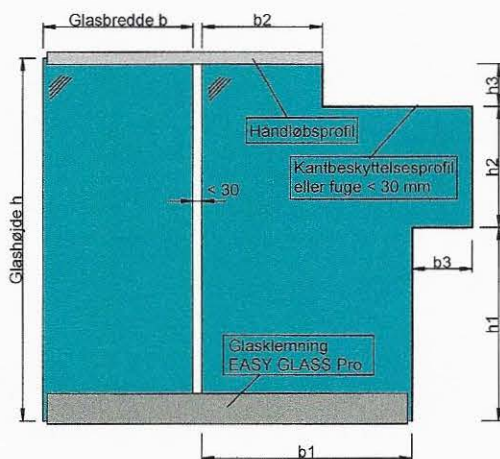


Følgende dimensioner er forsøgsteknisk dokumenteret:

Table 2: Tilladte dimensioner trappeløb

	Glaskonstruktion	Glasbredde b [mm]		Glashøjde [mm]
		min	max	max
1	2 x 6 mm ESG	800	vilkaarlig	1100
2	2 x 8 mm ESG	500	vilkaarlig	1500
3	2 x 10 mm ESG	500	vilkaarlig	1800
4	2 x 10 mm ESG	500	vilkaarlig	2000
5	2 x 8 mm TVG	500	vilkaarlig	1200
6	2 x 10 mm TVG	500	vilkaarlig	1200

Modelrude:

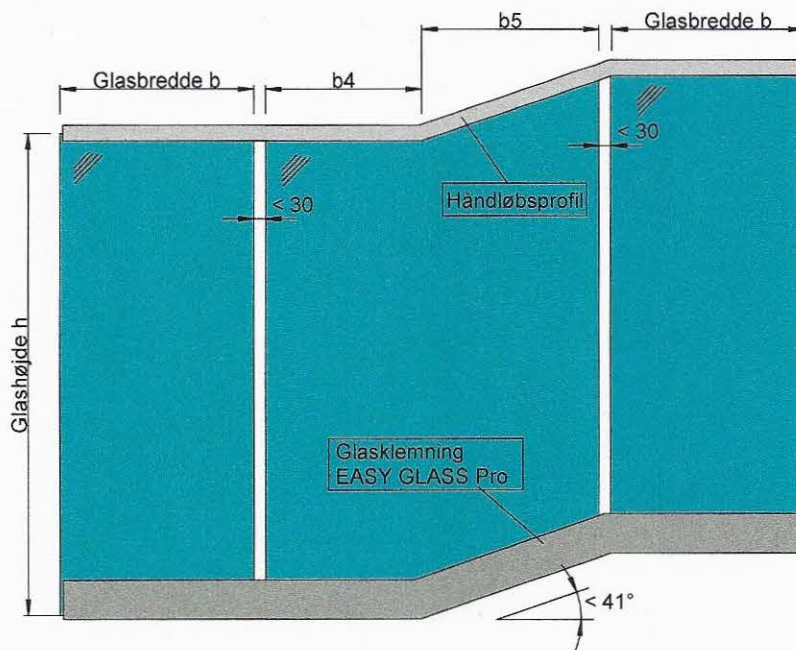


Følgende dimensioner er forsøgsteknisk dokumenteret:



Tabel 3: Tilladte dimensioner modelrude

Glaskonstruktion	b1 [mm]		b2 [mm]		b3 [mm] max	Glashøjde [mm] max	h1 [mm]	h2 [mm]	h3 [mm] max
	min	max	min	max					
2 2 x 8 mm ESG	700	vilkårlig	400	b1 + b3	300	1250	vilkårlig	Valfri	300
3 2 x 10 mm ESG	700	vilkårlig	400	b1 + b3	300	1250	vilkårlig	Valfri	300

Rude ved overgangssted:

Følgende dimensioner er forsøgsteknisk dokumenteret:

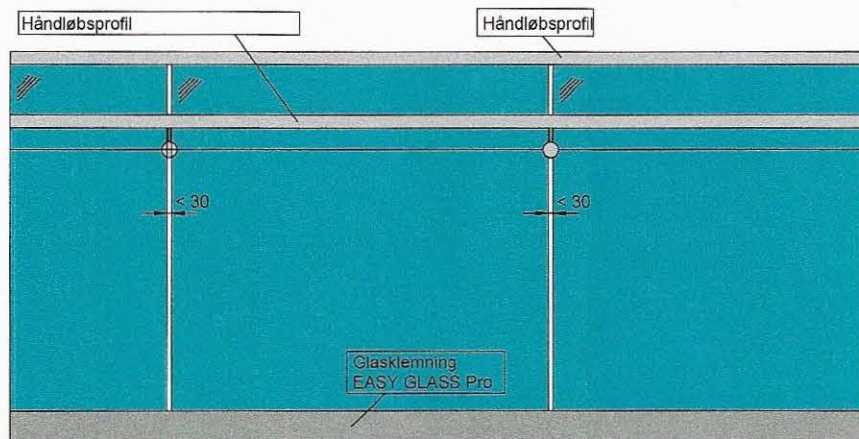
Tabel 4: Tilladte dimensioner rude ved overgangssted

Glaskonstruktion	b4 [mm]		b5 [mm]		Glashøjde [mm] max
	min	max	min	max	
2 2 x 8 mm ESG	400	vilkårlig	460	vilkårlig	1200
3 2 x 10 mm ESG	400	vilkårlig	460	vilkårlig	1200

Yderligere konstruktive regler:

- Der skal altid monteres mindst 3 ruder med den mindste glasbredde
- Hvis håndløbet forankres i enderne, må glasgelænderet også bestå af en rude
- Ved placering af plastkilerne skal reglerne fra Q-railing overholdes
- Glasstrukturerne, der er anført under tabel 1 til 4, kan forsynes med keramisk tryk hvis dette er orienteret mod den mellemliggende film.
- Der kan anvendes et ekstra, konstruktivt håndløb, som via klemholdere fastgøres i mellemrummene mellem ruderne (se efterfølgende figur).



Ekstra, konstruktivt håndløb:

3.2 Dimensionering

Der skal leveres en beregningsmæssig dokumentation af bæreevnen ved statisk påvirkning for ruder og holdekonstruktion iht. DIN 18008-4; afsnit 6.1.

4 Overensstemmelsesdokumentation

4.1 Generelt

Overensstemmelsen af den i nærværende generelle byggetilsynsmæssige prøvningsattest opførte byggeart skal iht. Byggeregulering A del 3 dokumenteres af brugeren (entreprenør). Entreprenøren erklærer hermed over for ordregiver, at den udførte byggeart i alle detaljer stemmer overens med dette generelle byggetilsynsmæssige prøvningsattest.

4.2 Produktionskontrol

Der skal oprettes og gennemføres en produktionskontrol på hvert anvendelsessted af byggearten. Ved produktionskontrol forstås den kontinuerlige overvågning af produktionen, som skal gennemføres af entreprenøren og hvormed det sikres, at den af ham fremstillede byggeart stemmer overens med bestemmelserne i nærværende generelle byggetilsynsmæssige prøvningsattest.

Produktionskontrollen skal indeholde beskrivelsen og kontrollen af udgangsmaterialerne og deres bestanddele.

Produktionskontrollens resultater skal noteres og analyseres. Notaterne skal som minimum indeholde følgende oplysninger:

- betegnelse af byggearten med beskrivelse af dens bestanddele
- dato for fremstilling og kontrol af byggearten
- kontrollens resultater og sammenligning med kravene
- underskriften af den ansvarlige for produktionskontrollen



Notaterne skal opbevares i mindst fem år og på forlangende forelægges den ansvarlige øverste bygningsmyndighed.

5 Andre gældende bestemmelser

Bestemmelserne i DIN 18008-4, Ekstra krav til nedstyrtnings sikrende ruder, skal iagttages. Desuden henvises til følgende standarder og vejledninger i den til enhver til aktuelle udgave:

- [a] Bygningsreglement for delstaten Nordrhein-Westfalen (BauO NRW) udgave 2018/07
- [b] Administrativ bestemmelse Tekniske bygningsreglementer for delstaten Nordrhein-Westfalen (VV TB NRW); udgave 2019/01
- [c] DS/EN 14449; Bygningsglas - Lamineret glas og lamineret sikkerhedsglas
- [d] DS/EN 572, del 1-2; Bygningsglas - Basisprodukter: glas af kalk-soda-silikat
- [e] DS/EN 12150, del 1; Bygningsglas - Termisk hærdet sikkerhedsglas af kalk-soda-silikat
- [f] DS/EN 1863, del 1; Bygningsglas - Varmeforstærket sodakalksilikatglas
- [g] DIN 18545, del 1; Tætning af ruder med tætningsmateriale
- [h] DIN 18008, del 1-2; Bygningsglas – Dimensionerings- og konstruktionsregler

III. Lovgrundlag

Denne almene byggetilsynsmæssige prøvningsattest udstedes på grundlag af § 22 Bygningsreglement for delstaten Nordrhein-Westfalen i forbindelse med administrativ bestemmelse Tekniske bygningsreglementer for delstaten Nordrhein-Westfalen.

IV. Klagevejledning

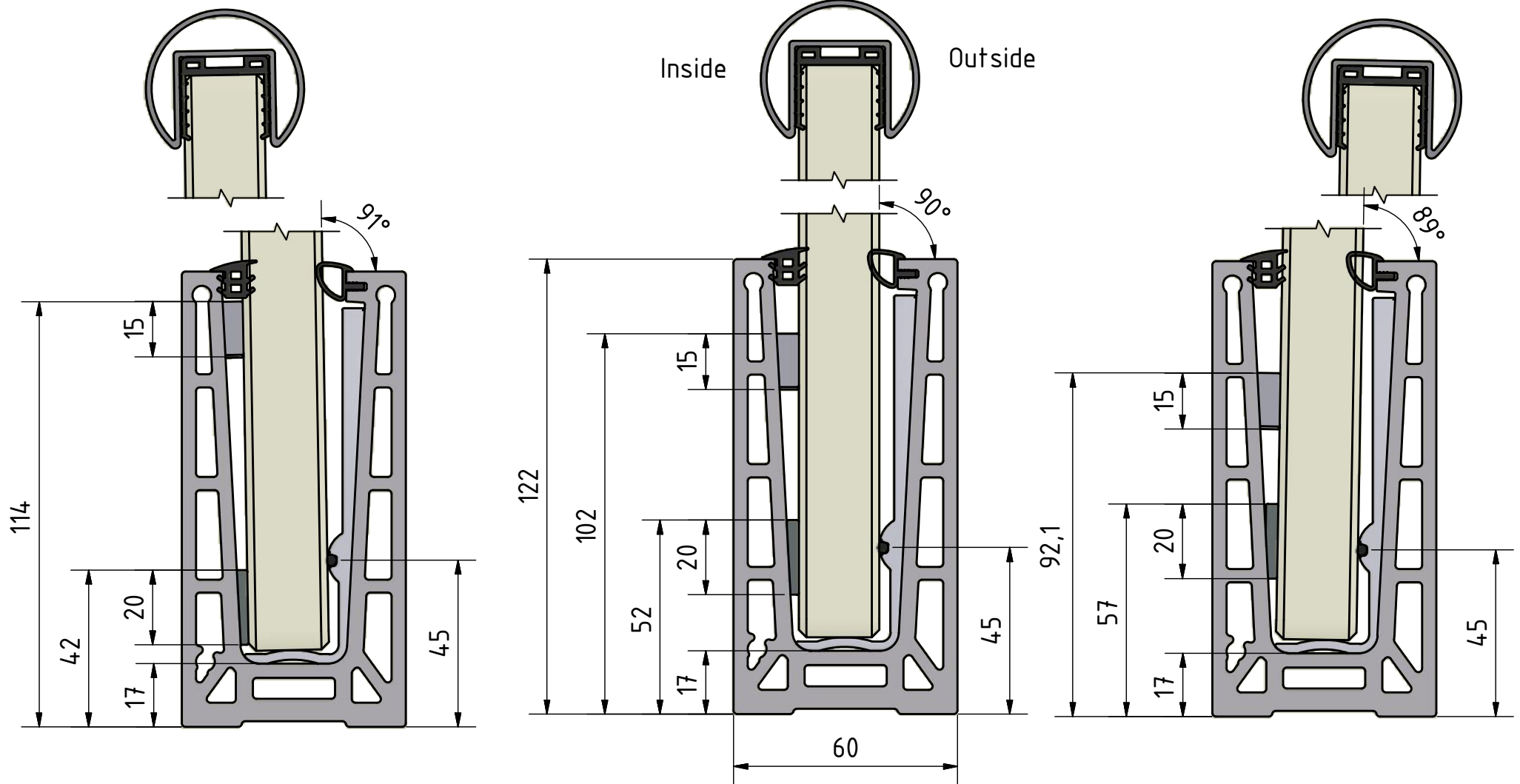
Mod dette generelle byggetilsynsmæssige prøvningsattest kan der gøres indsigelse inden for en måned efter dets bekendtgørelse. Klagen skal indleveres skriftligt eller til protokols hos Labor für Stahl- und Leichtmetallbau GmbH.

München, den 22.06.2021


For ledelsen og sagsbehandler

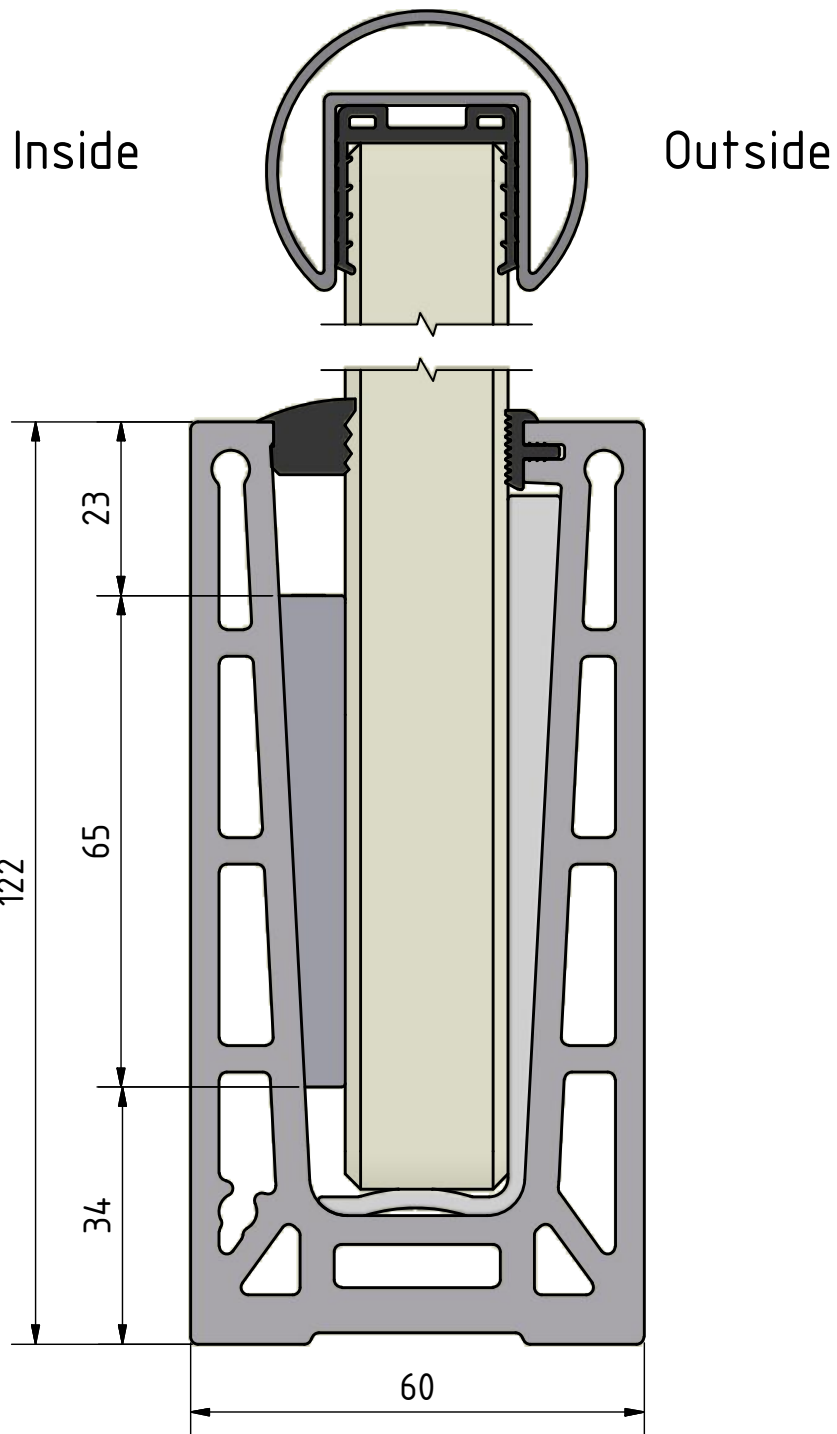


Dipl.-Ing. (FH) A. Lorenz
(05)




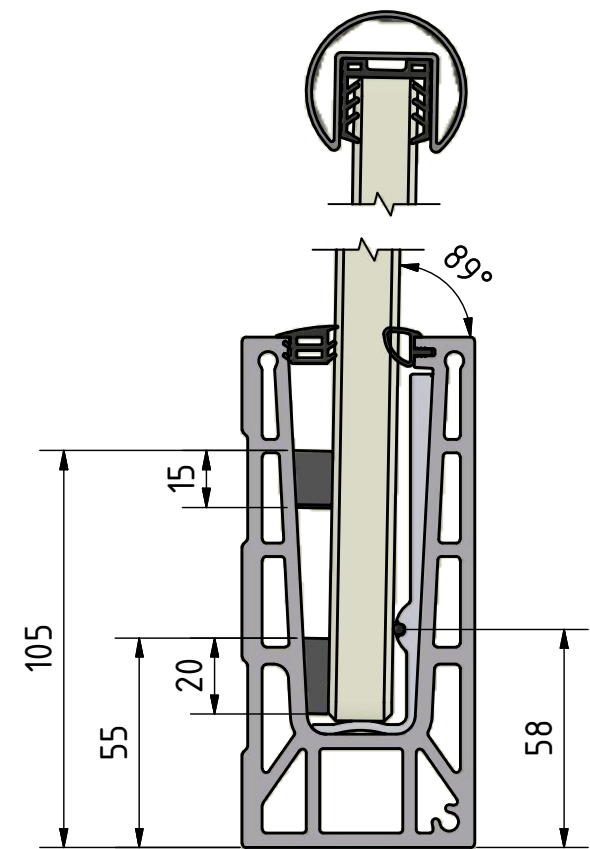
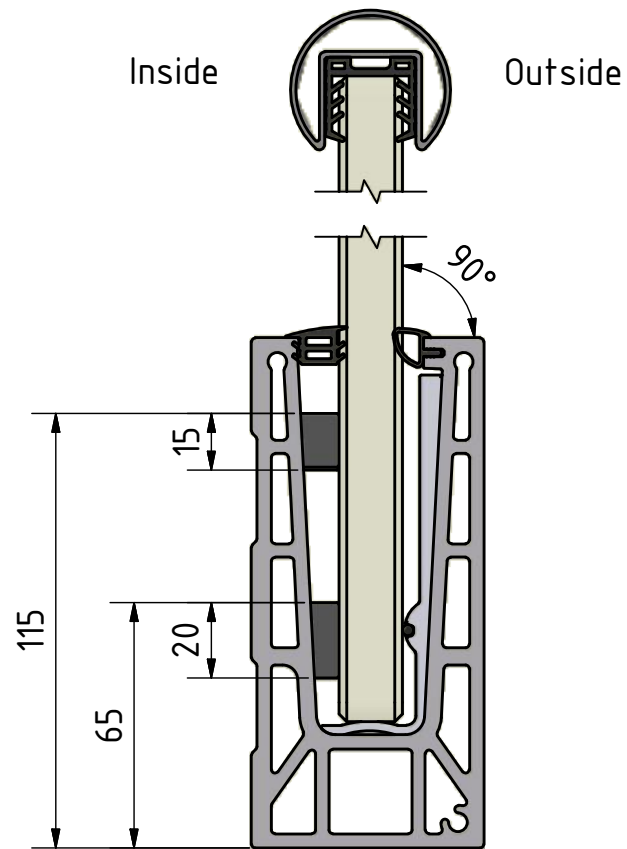
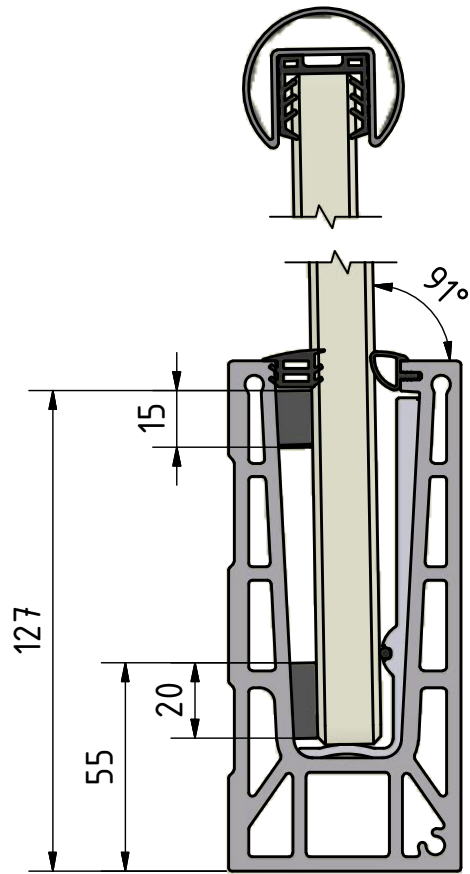
Inlay, Wedge top and Wedge bottom 4 per meter

Article:		MOD:	Drawn: GMK	This drawing and design are the sole property of Q-railing Europe GmbH & Co. KG. Any reproduction in part or as a whole and forwarding to unauthorised third parties without the permission of Q-railing is prohibited.
Project:		Detail:	Date: 23.08.2013	
Scale:		Your choice in railing systems		




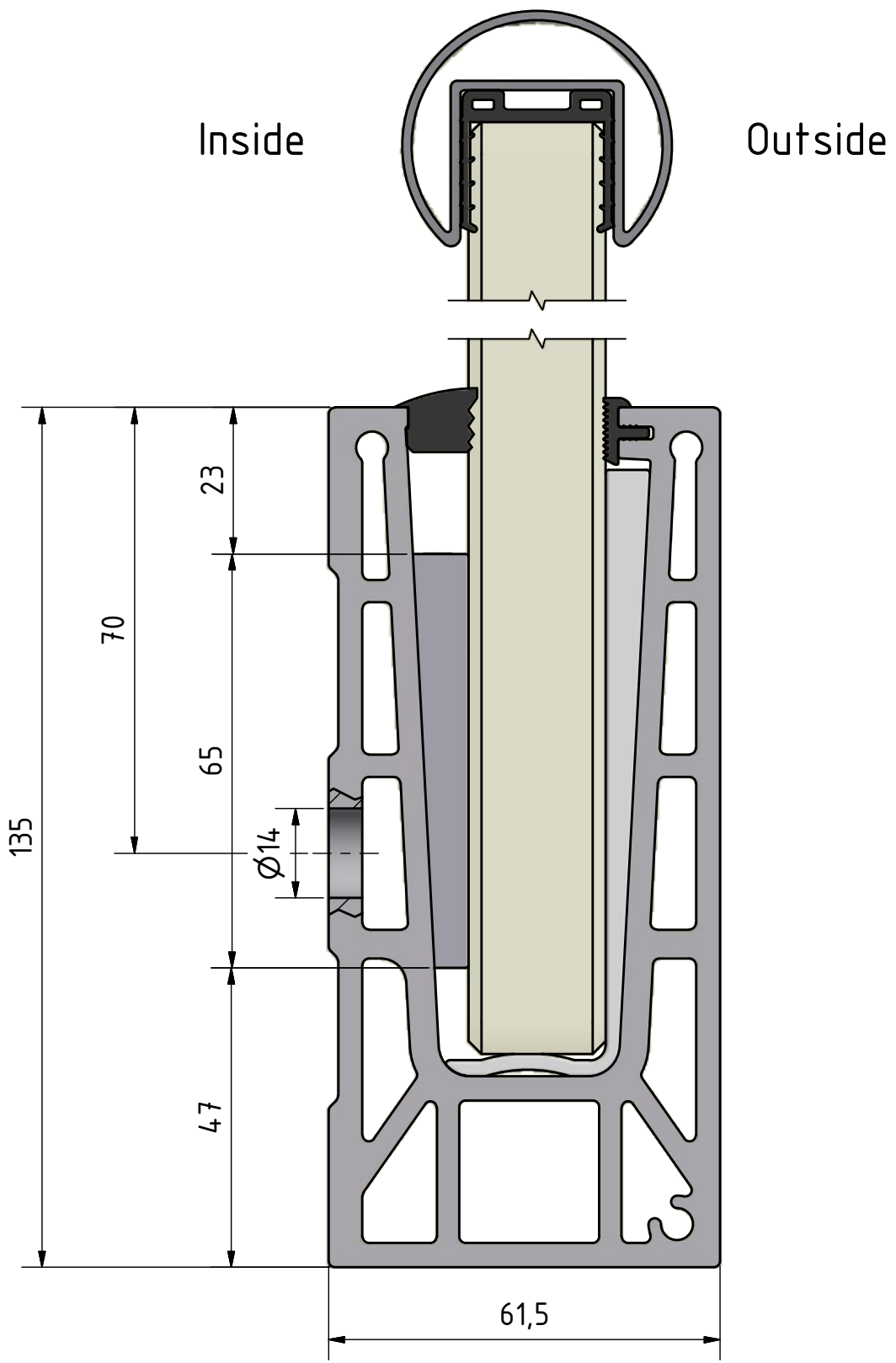
Inlay and Wedge 4 per meter

Article:	MOD:	Drawn: GMK	This drawing and design are the sole property of Q-railing Europe GmbH & Co. KG. Any reproduction in part or as a whole and forwarding to unauthorised third parties without the permission of Q-railing is prohibited.
		Date: 03.12.2013	
Project:	Detail:	Edited:	
		Date:	
Scale:	Your choice in railing systems		



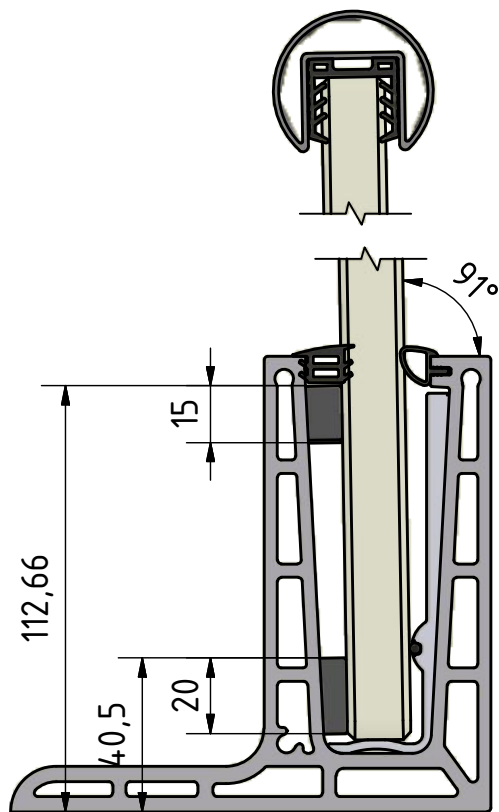
Inlay, Wedge top and Wedge bottom 4 per meter

Article:		MOD:	Drawn: MPS	This drawing and design are the sole property of Q-railing Europe GmbH & Co. KG. Any reproduction in part or as a whole and forwarding to unauthorised third parties without the permission of Q-railing is prohibited.
			Date: 09.05.2016	
Project:		Detail:	Edited:	 Q-DESIGNS BY Q-RAILING
			Date:	
Scale:	Your choice in railing systems			



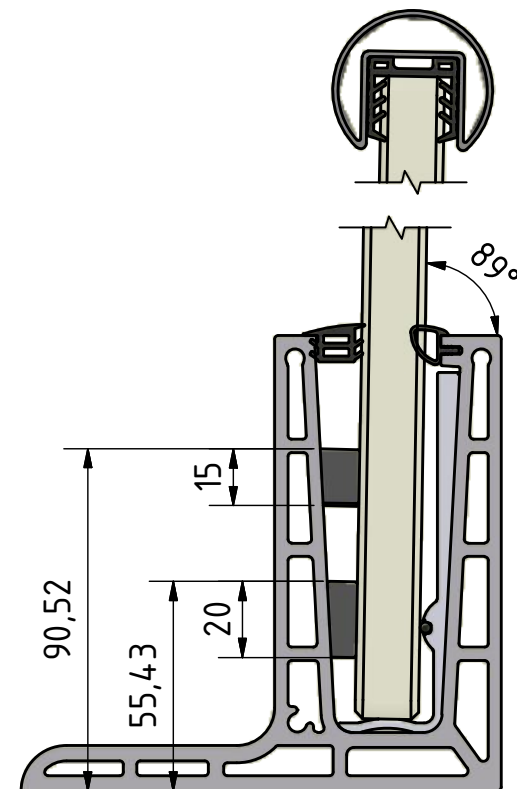
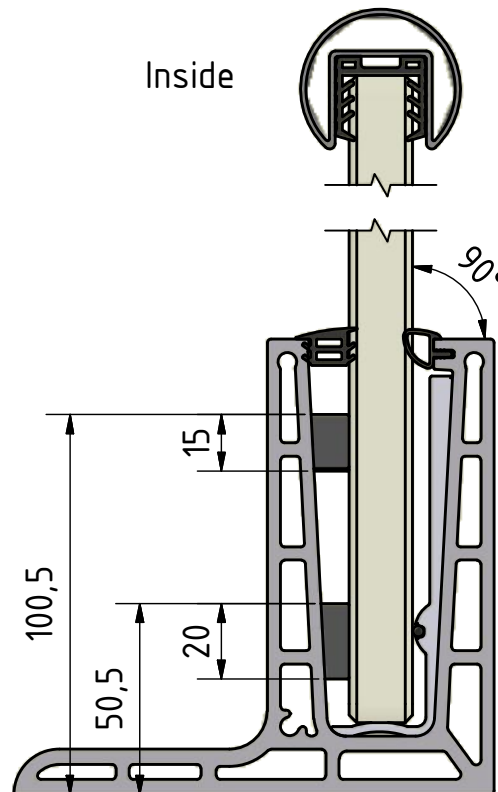
Inlay and Wedge 4 per meter

Article:	MOD:	Drawn: MBT	This drawing and design are the sole property of Q-railing Europe GmbH & Co. KG. Any reproduction in part or as a whole and forwarding to unauthorised third parties without the permission of Q-railing is prohibited.
		Date: 27.01.2014	
Project:	Detail:	Edited:	
		Date:	
Scale:	Your choice in railing systems		



Inside

Outside



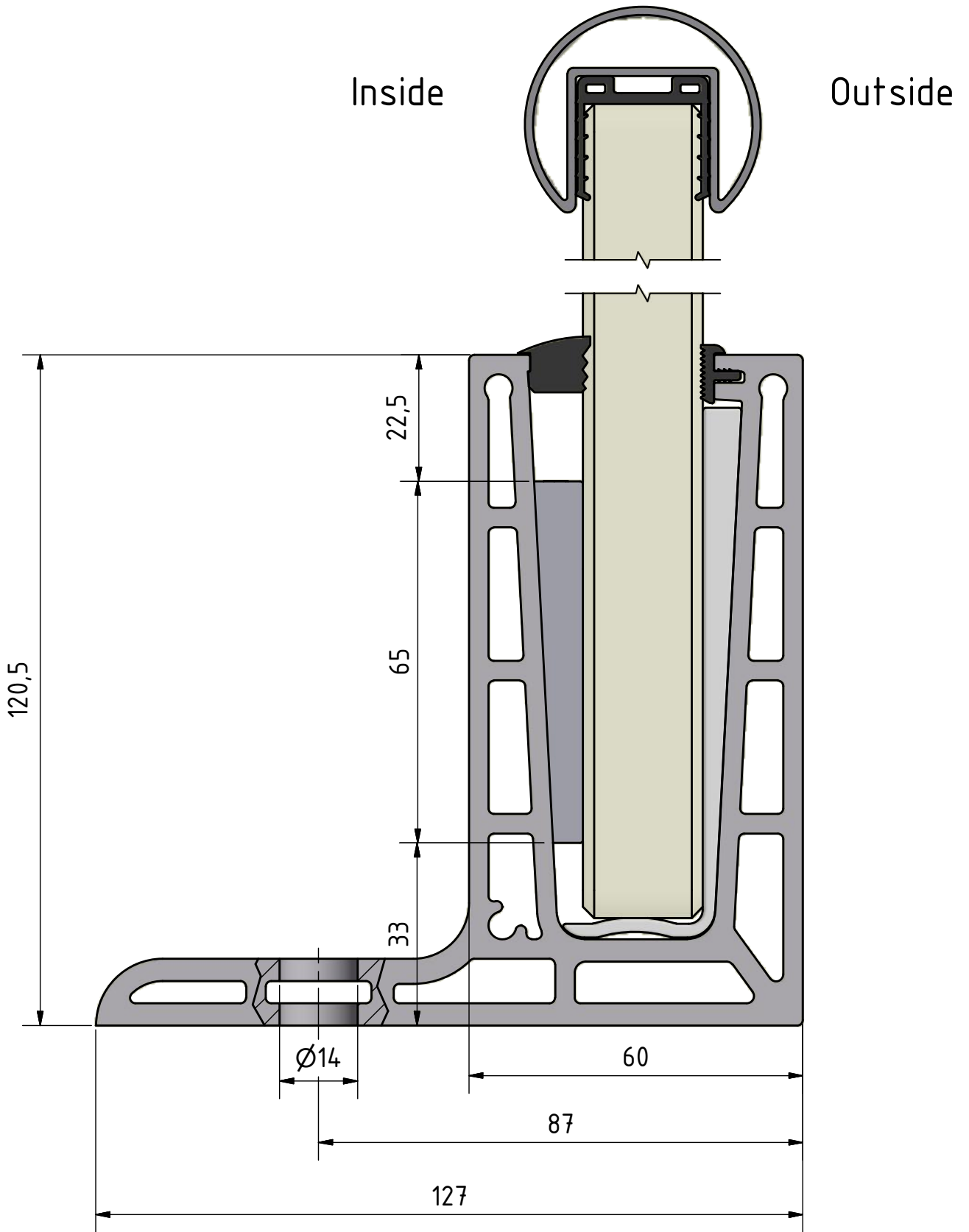
Inlay, Wedge top and Wedge bottom 4 per meter

Article:		MOD:	Drawn: MPS
Project:		Detail:	Date: 09.05.2016
Scale:		Your choice in railing systems	
			Edited:
			Date:


This drawing and design are the sole property of Q-railing Europe GmbH & Co. KG. Any reproduction in part or as a whole and forwarding to unauthorised third parties without the permission of Q-railing is prohibited.

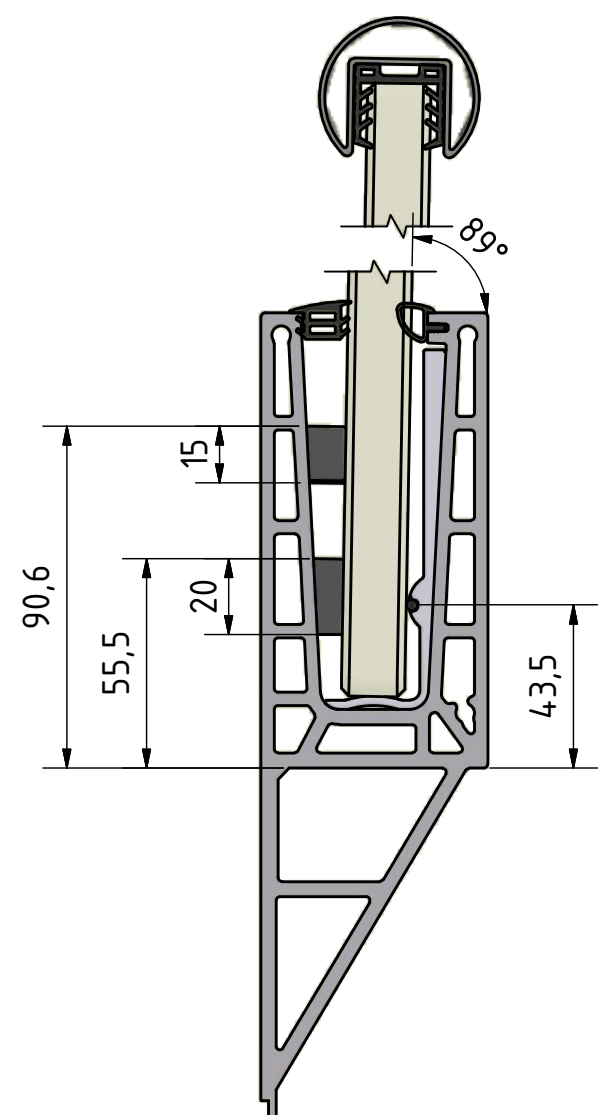
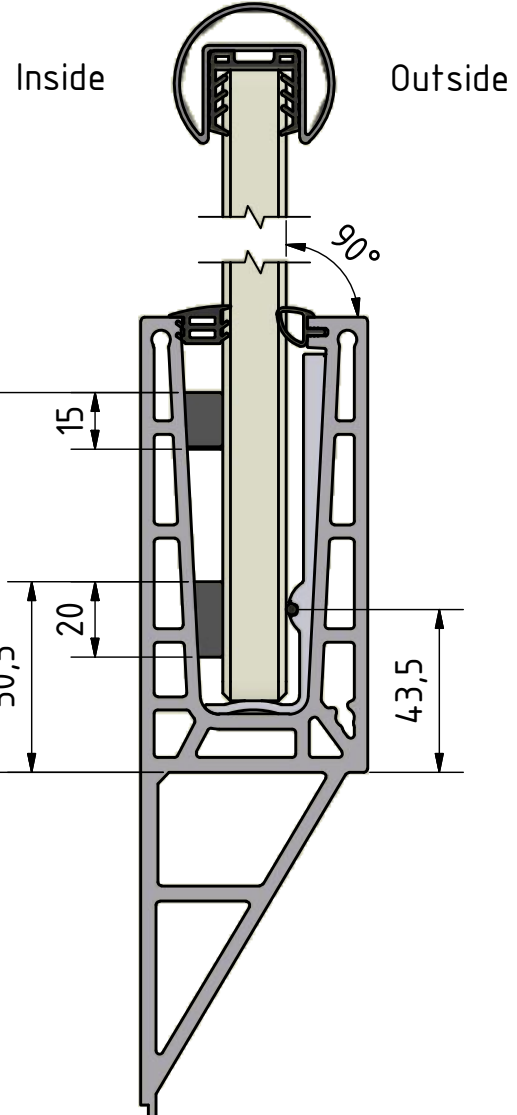
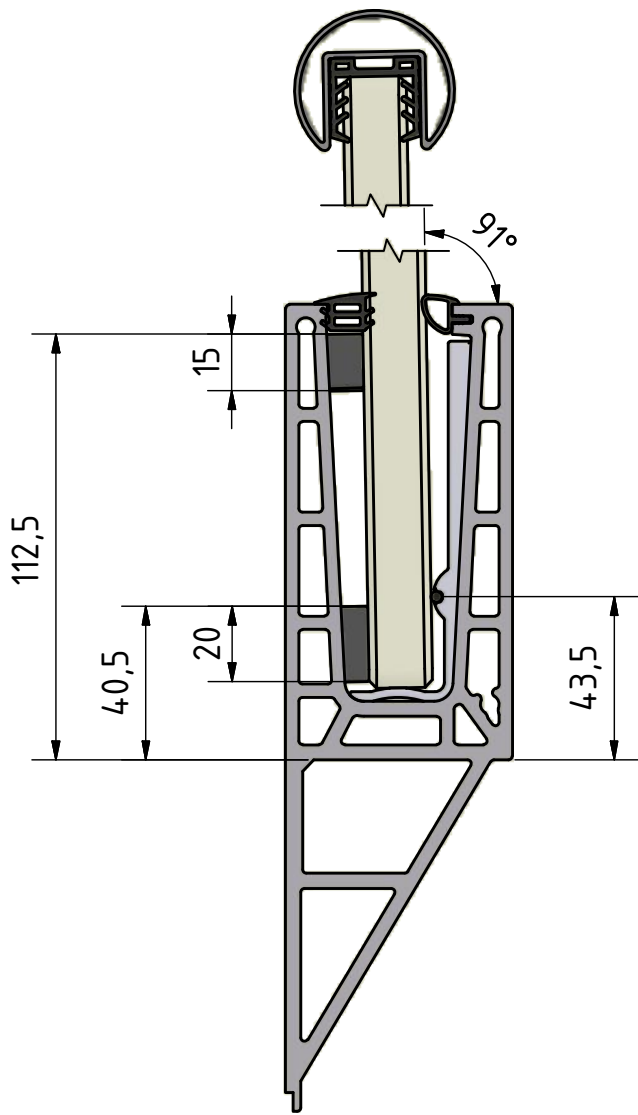


Q-DESIGNS BY Q-RAILING



Inlay and Wedge 4 per meter

Article:	MOD:	Drawn: MBT	This drawing and design are the sole property of Q-railing Europe GmbH & Co. KG. Any reproduction in part or as a whole and forwarding to unauthorised third parties without the permission of Q-railing is prohibited.
		Date: 27.01.2014	
		Edited:	
Project:	Detail:	Date:	
Scale:	Your choice in railing systems		 Q-DESIGNS BY Q-RAILING

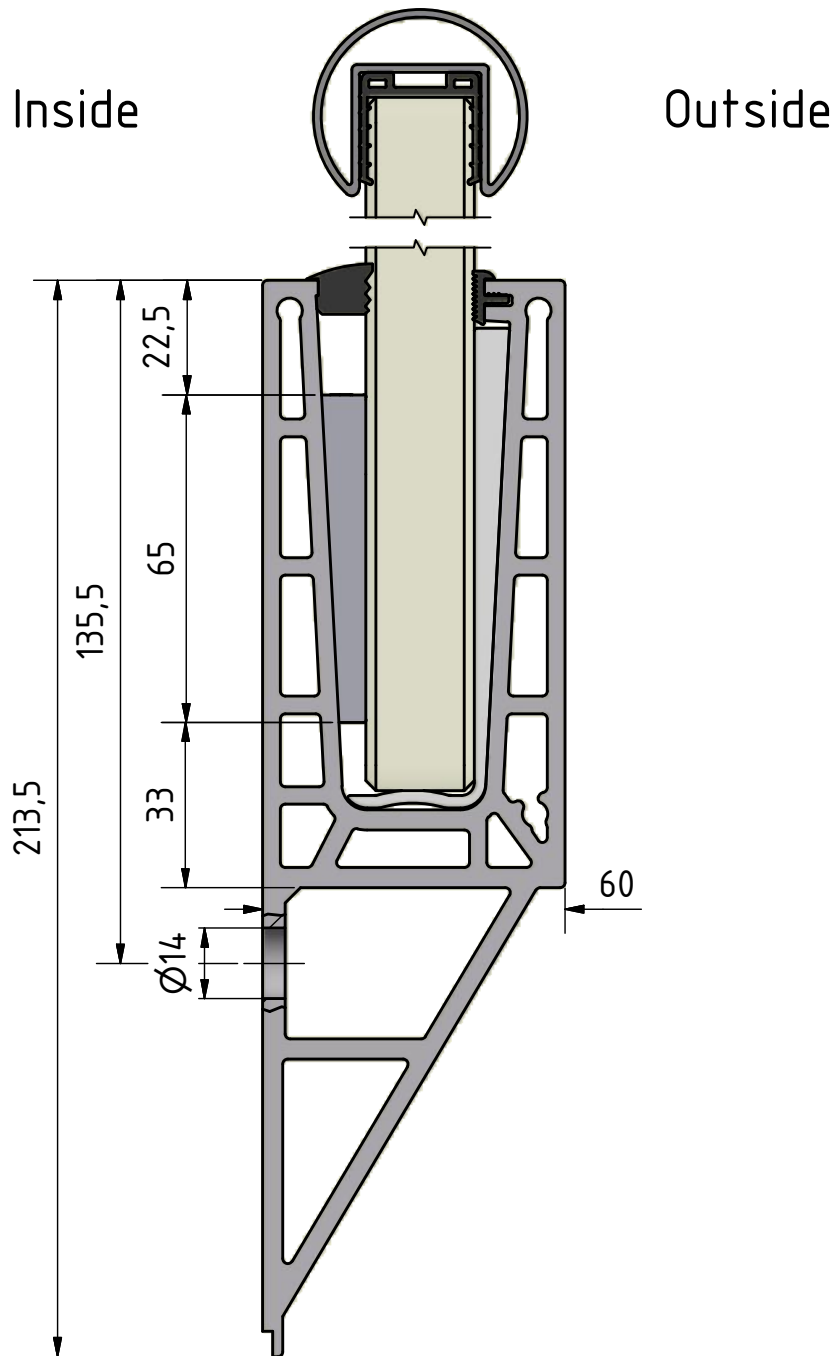


Inlay, Wedge top and Wedge bottom 4 per meter


Article: MOD:		Drawn: MPS
Project: Detail:		Date: 09.05.2016
Scale:		Edited:
Your choice in railing systems		Date:

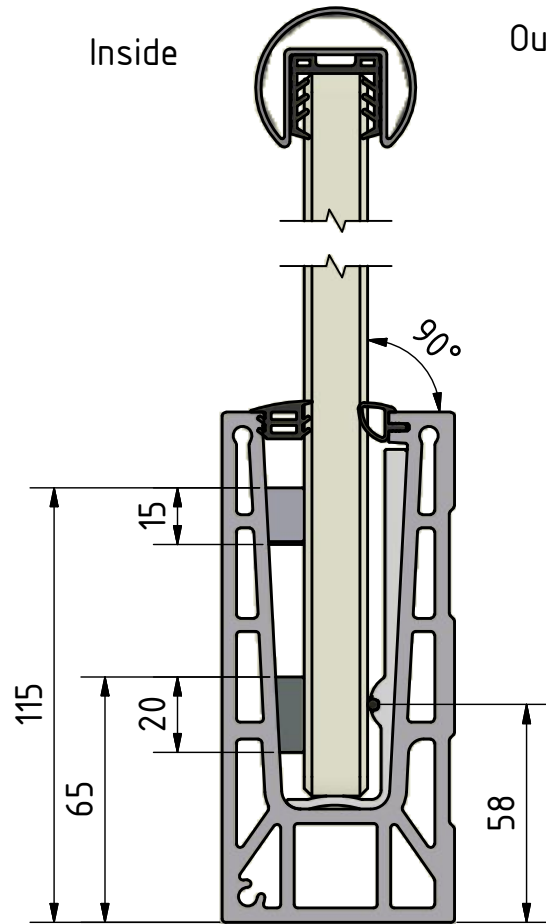
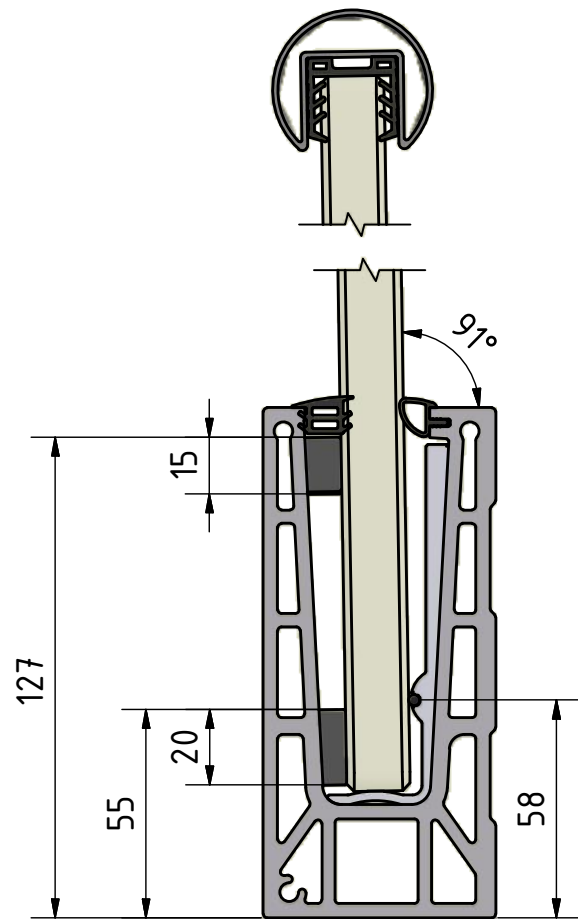
This drawing and design are the sole property of Q-railing Europe GmbH & Co. KG. Any reproduction in part or as a whole and forwarding to unauthorised third parties without the permission of Q-railing is prohibited.



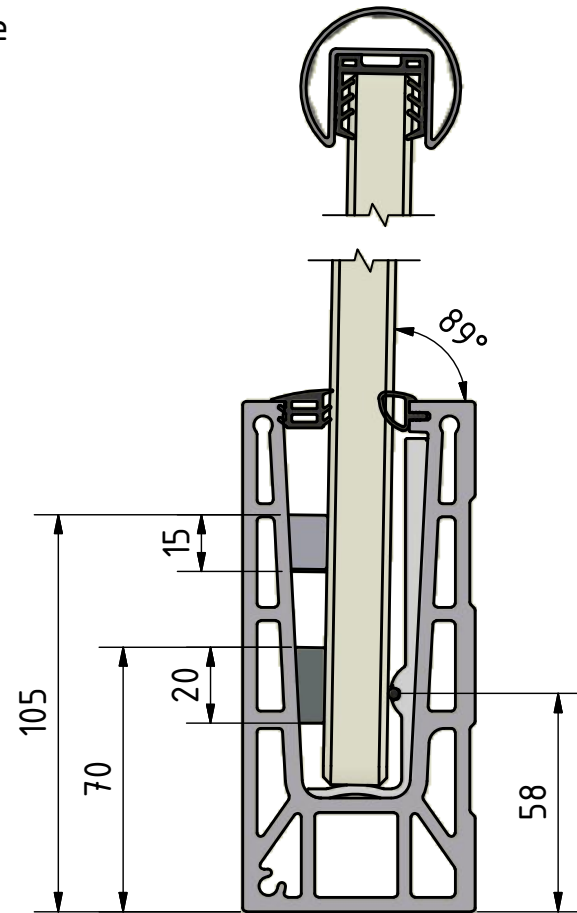


Inlay and Wedge 4 per meter


Article:	MOD:	Drawn: MBT	This drawing and design are the sole property of Q-railing Europe GmbH & Co. KG. Any reproduction in part or as a whole and forwarding to unauthorised third parties without the permission of Q-railing is prohibited.
		Date: 27.01.2014	
Project:	Detail:	Edited:	
		Date:	
Scale:	Your choice in railing systems		

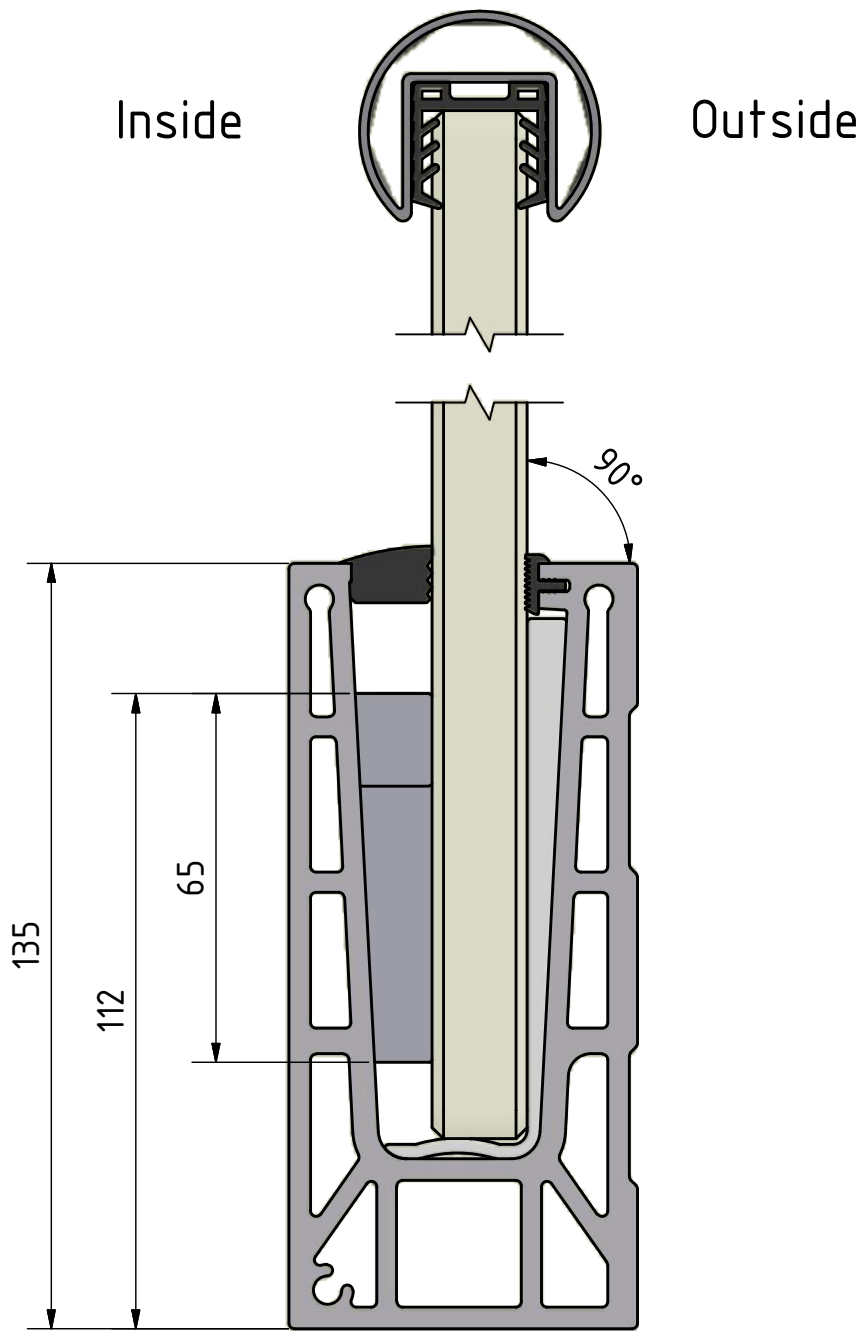


Outside




Inlay, Wedge top and Wedge bottom 4 per meter

Article:		MOD:		Drawn: MPS	This drawing and design are the sole property of Q-railing Europe GmbH & Co. KG. Any reproduction in part or as a whole and forwarding to unauthorised third parties without the permission of Q-railing is prohibited.
Project:		Detail:		Date: 09.05.2016	
Scale:		Your choice in railing systems		Edited:	
				Date:	

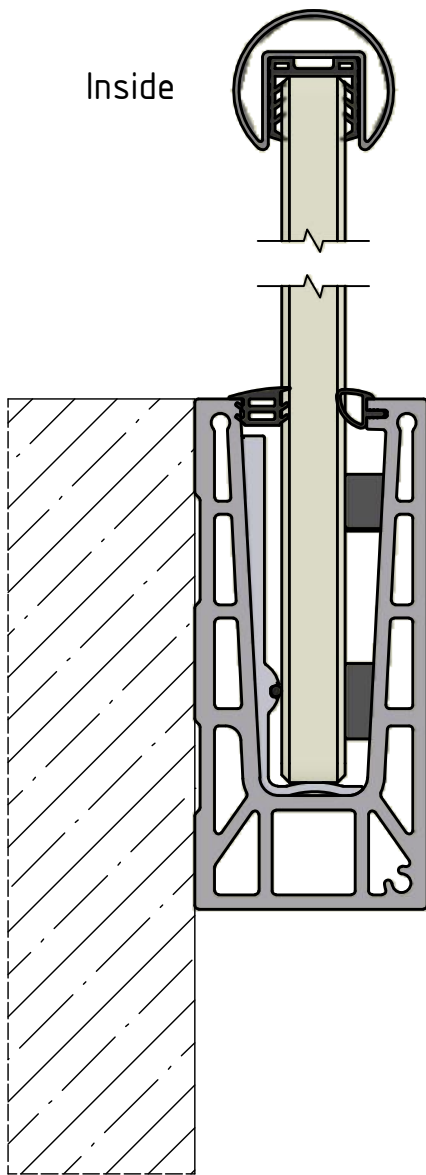


Inlay and Wedge 4 per meter

Article:	MOD:	Drawn: MPS	This drawing and design are the sole property of Q-railing Europe GmbH & Co. KG. Any reproduction in part or as a whole and forwarding to unauthorised third parties without the permission of Q-railing is prohibited.
		Date: 09.05.2016	
Project:	Detail:	Edited:	
		Date:	
Scale:	Your choice in railing systems		

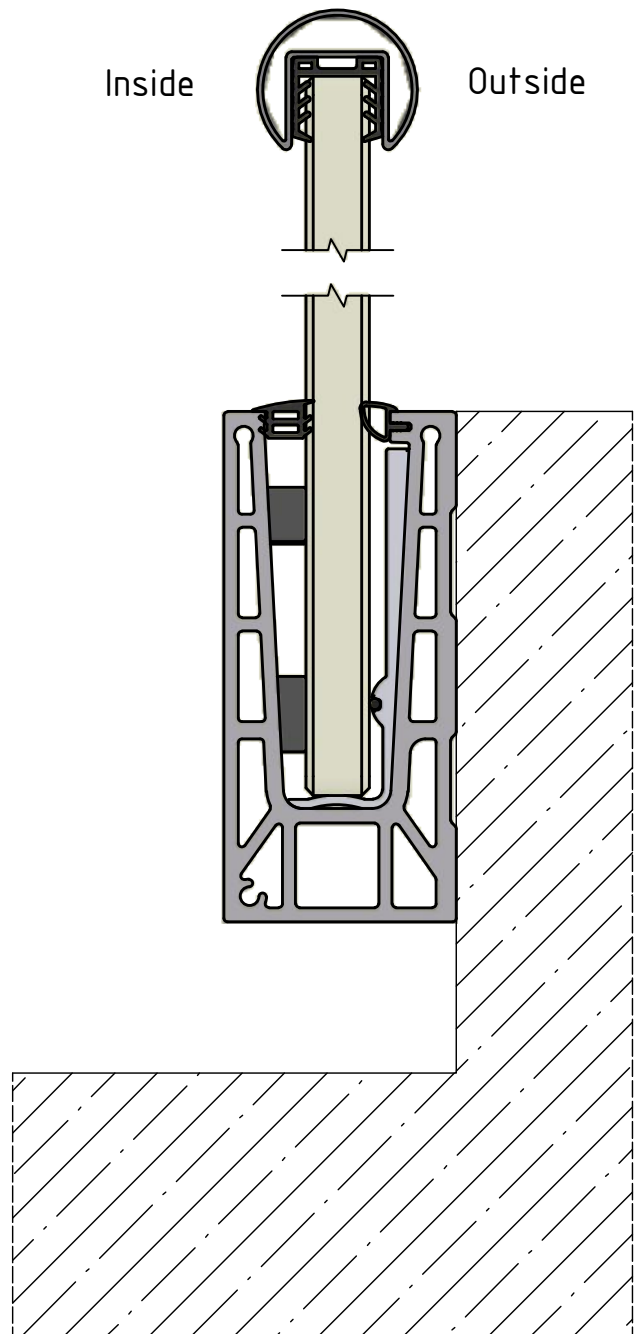
EG Pro Fascia

Inside Outside



EG Pro Inverse

Inside Outside



Article:

MOD:

Drawn: MPS

This drawing and design are the sole property of Q-railing Europe GmbH & Co. KG. Any reproduction in part or as a whole and forwarding to unauthorised third parties without the permission of Q-railing is prohibited.

Date: 10.05.2016

Project:

Detail:

Edited:

Date:

Scale:

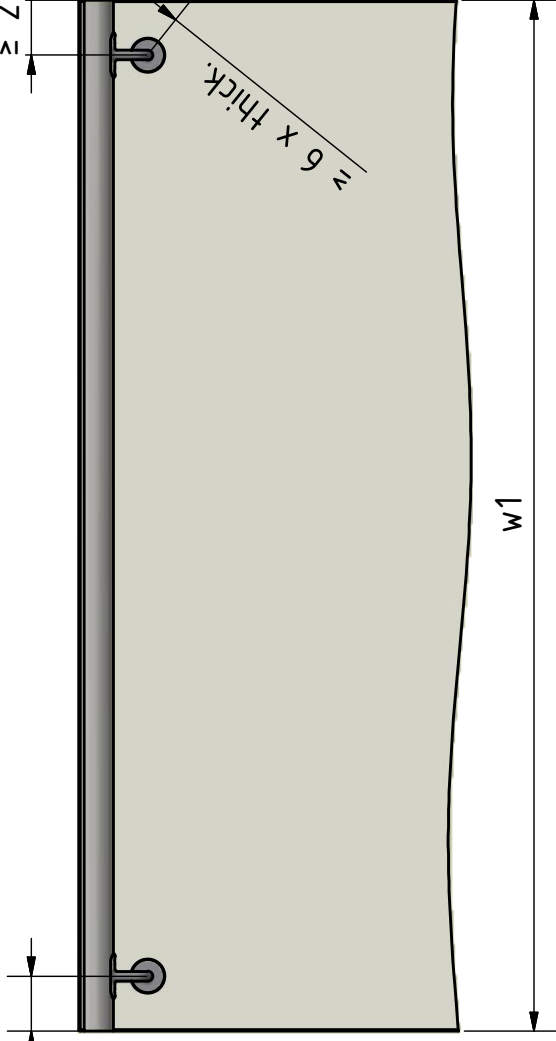
Your choice in railing systems



Q-DESIGNS BY Q-RAILING

≥ 2 x thick.

≥ 2 x thick.



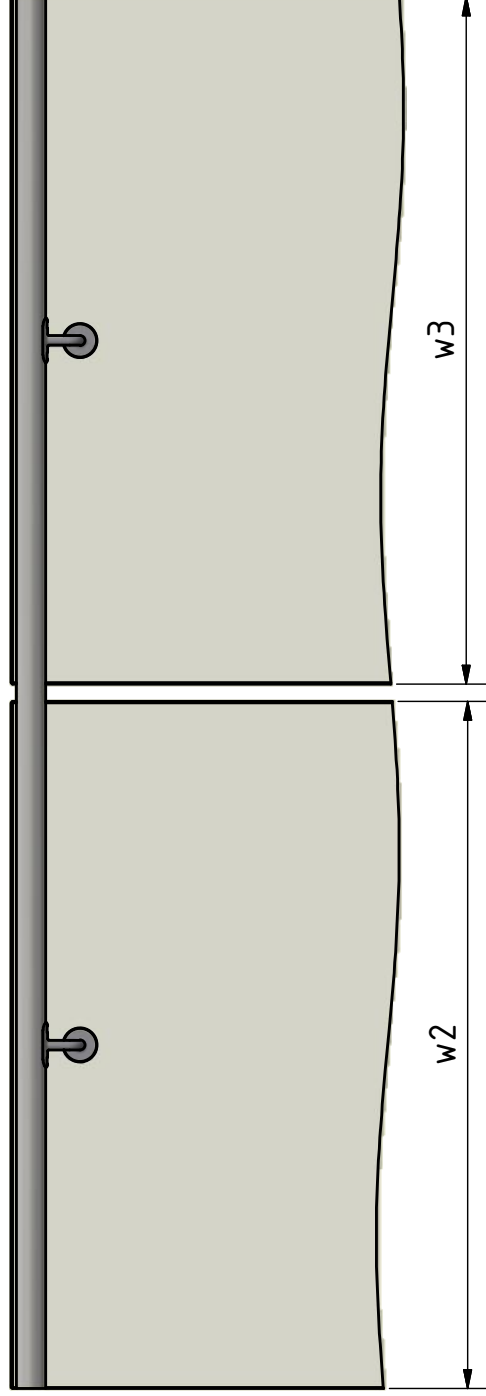
option 1

≥ 2 x thick.



thick.

option 2



THIS DRAWING IS PROPERTY OF Q-RAILING EUROPE GmbH & Co. KG
 All rights reserved. It is not permitted to reproduce, copy, or disseminate
 this drawing in any form or by any means, electronic or mechanical, including
 photocopying, recording, or by any information storage and retrieval system,
 without the prior written permission of Q-Railing Europe GmbH & Co. KG.
 Any unauthorized use of this drawing is prohibited. It is not permitted to
 alter this drawing unauthorised, in any way.

Drawn	Date	Name
Checked	04.07.2019	chx

General tolerance according

Scale: 1 : 11 | Weight: N/A | Rev.No.: 0

Material:

Finish:

Product line:

Description:

Drawing no.:

REV	DESCRIPTION	DRAWN	DATE
1			

Project: handrail_fixed_in_glass_op
 Sheet: 1 / 1
 A4



GOOD LUCK WITH
YOUR INSTALLATION!

VIEL ERFOLG MIT
IHRER MONTAGE!

SUCCES MET
DE INSTALLATIE!